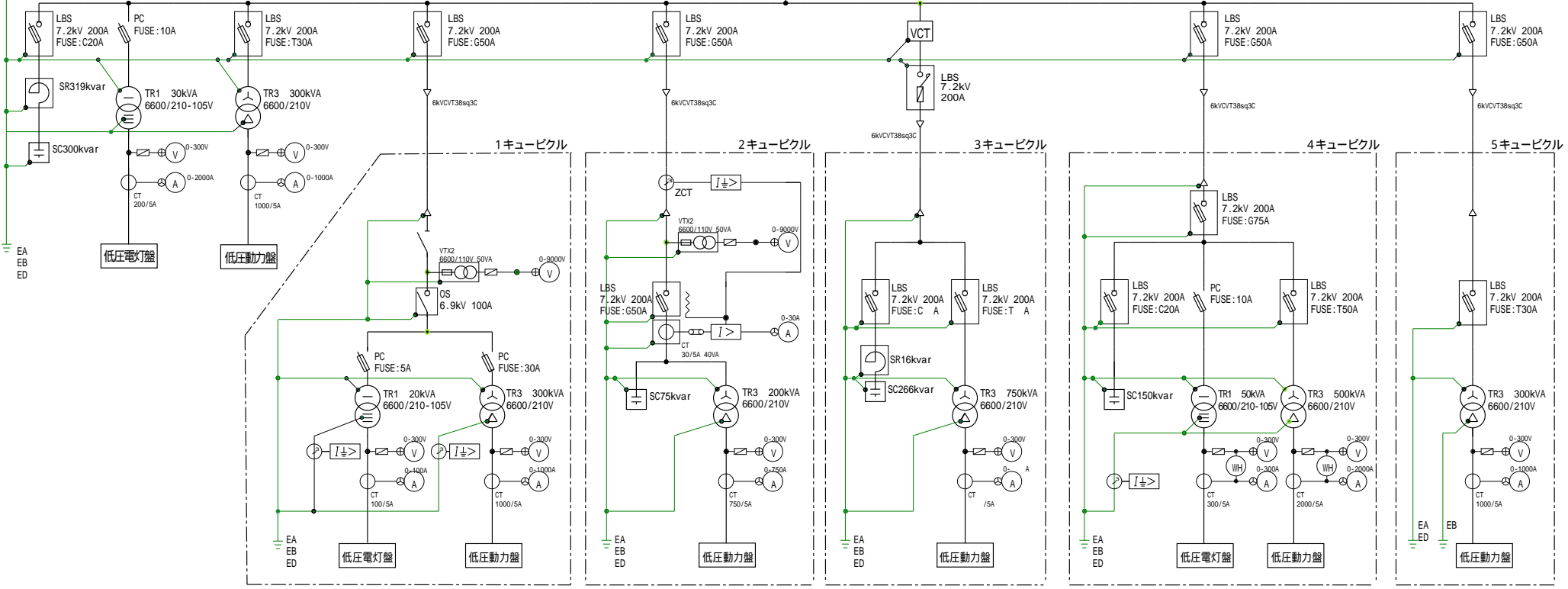
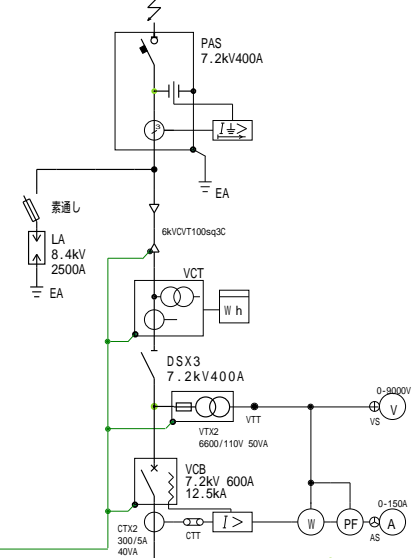


3 3W600V60Hz



件名	株式会社殿			数量	製	検
	高圧受電設備単線結線図			日付	図	図
型式	図番		2004.11.22	承認	承認	承認