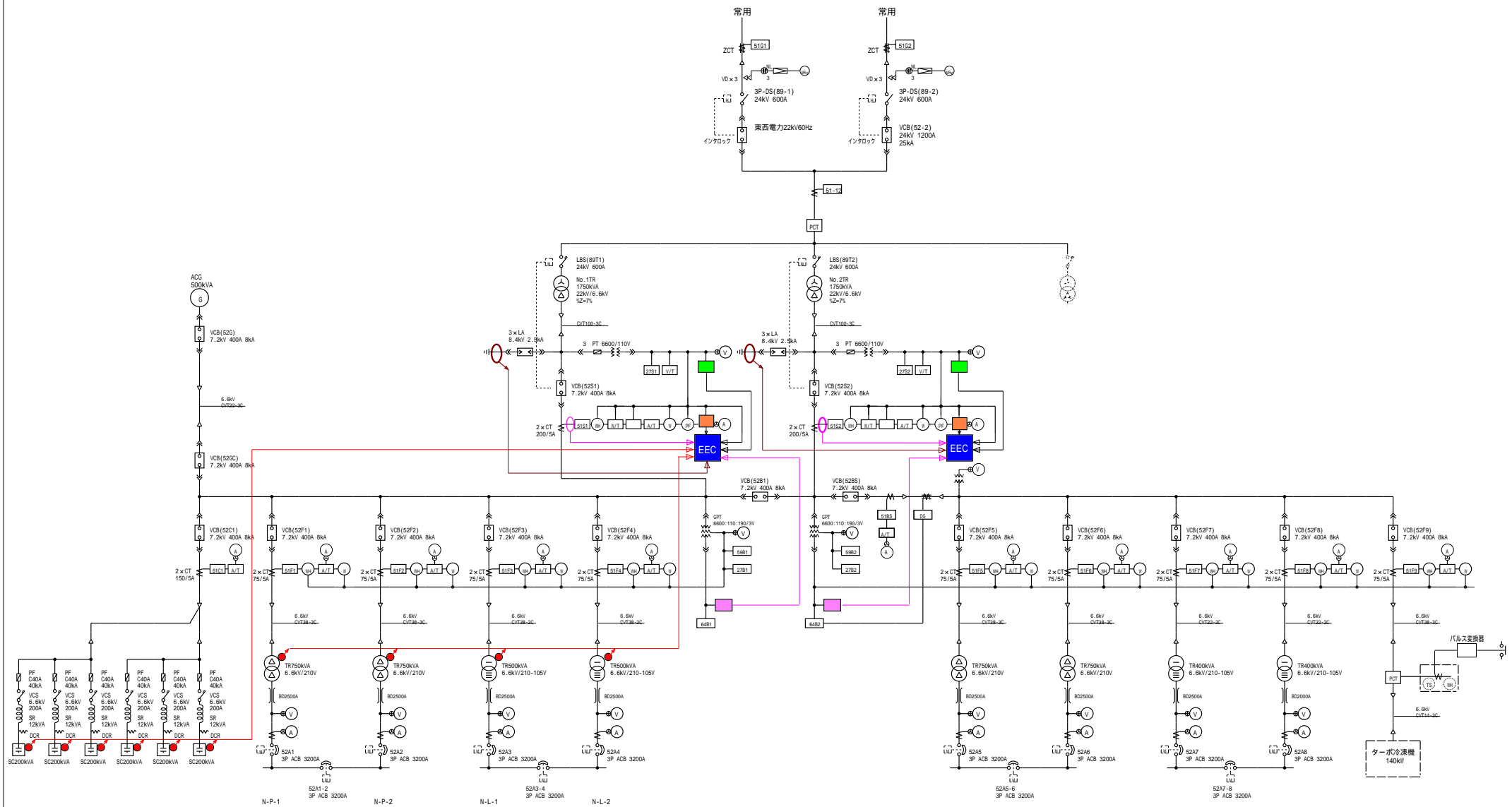


東西電力22kV60Hz



主電気室

サブ電気室

件名	受変電設備		数量	製 図 承 認	検 図 尺 度
	EECセンサー設置図				
型式	図 番				