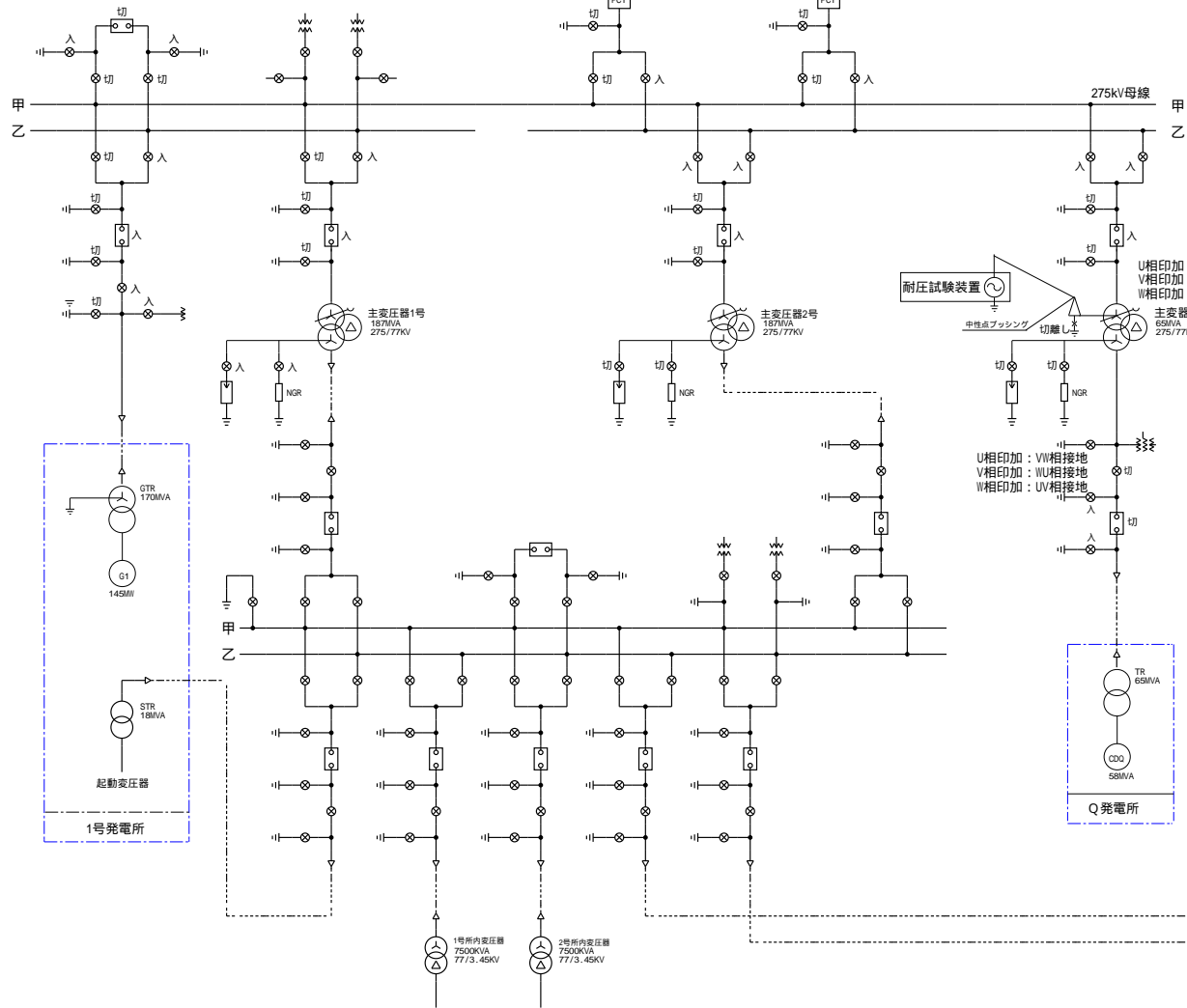
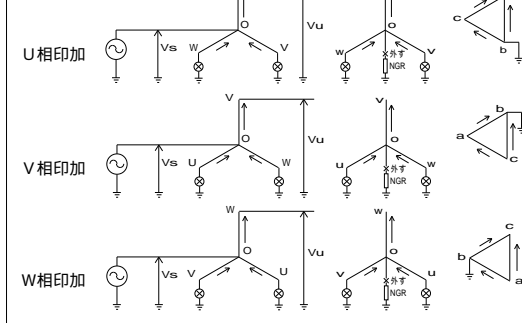


耐電圧試験回路図  
275kV受電部  
主変3号一次側

275kV東西電力

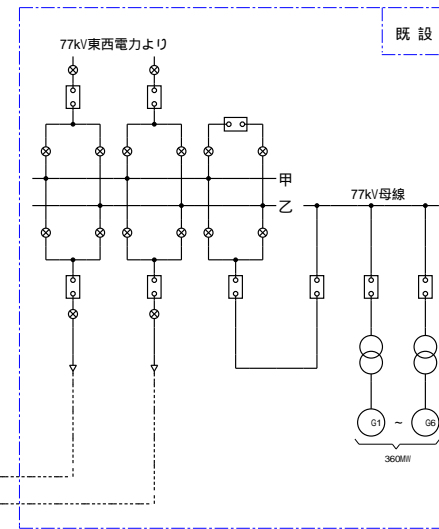


試験回路構成



印加電圧計算

$$\begin{aligned}
 V_u &= 0.64E \\
 &= 0.64 \times 275000 \times \frac{1.15}{1.1} \\
 &= 184000V \\
 V_s &= \frac{V_u}{3} \\
 &= 61333V \quad 61400V
 \end{aligned}$$



件名	製鉄株式会社	数量		製図	検図
付	275kV回路耐電圧試験区分図	日付	2001.10.21	承認	尺底
型式	図番	<b>BLOCKO</b>			